

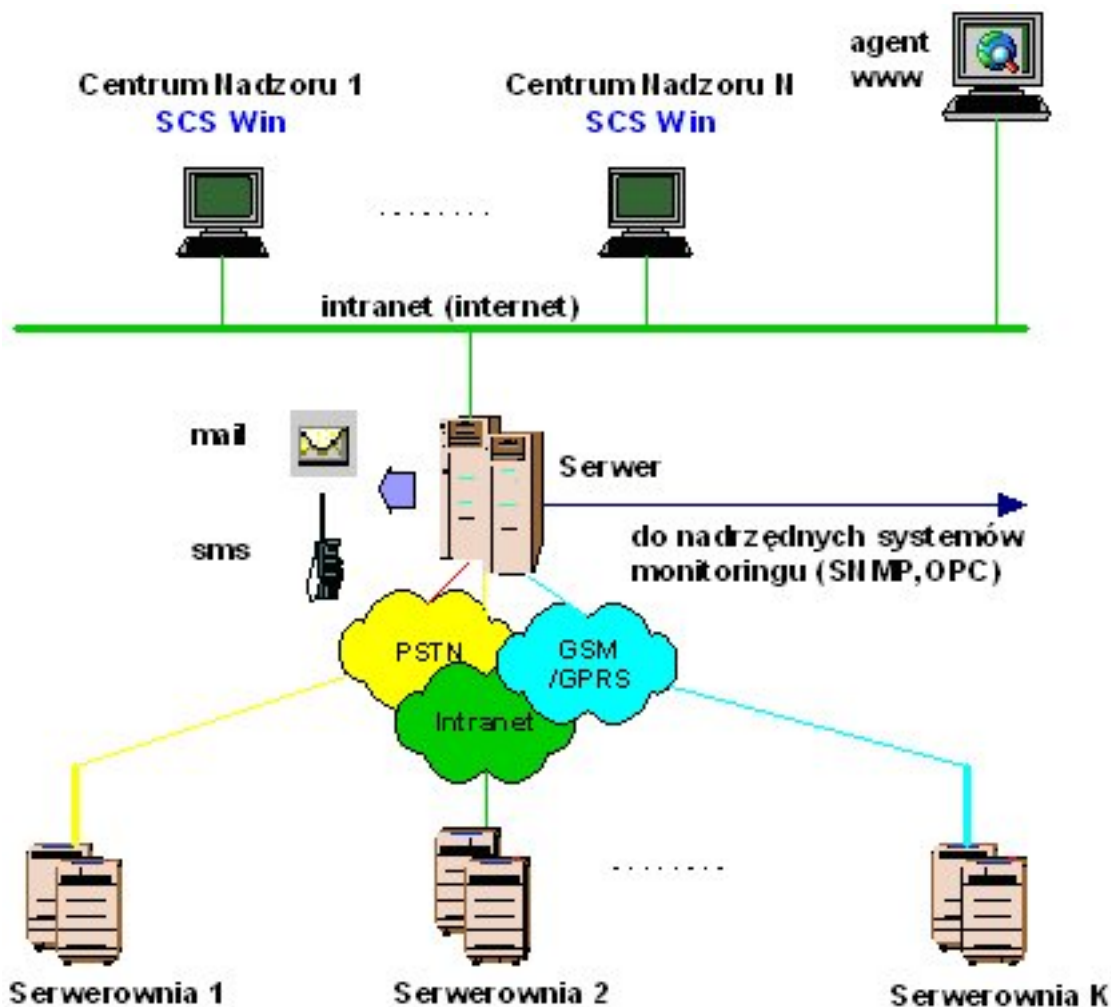
Monitoring serwerowni

System monitoringu serwerowni SCS Win

Iwona Sochacka

Przeznaczenie:

System SCS Win umożliwia zdalny nadzór dużej ilości serwerowni lub innych obiektów technicznych rozproszonych w różnych lokalizacjach.



Podstawowe funkcje systemu SCS Win to:

- automatyczne alarmowanie w przypadku wystąpienia zdarzeń alarmowych,
- monitorowanie stanów pracy urządzeń oraz wielkości analogowych,
- rejestracja pracy systemów zasilania i klimatyzacji w czasie rzeczywistym,
- analiza statystyczna pracy urządzeń,
- generowanie raportów dotyczących pracy nadzorowanych urządzeń i obiektów,
- zdalne sterowanie urządzeniami - opcjonalnie z możliwością blokowania takich funkcji,
- integracja systemów nadzoru oferowanych przez producentów sprzętu,

Monitoring serwerowni

System monitoringu serwerowni SCS Win

Iwona Sochacka

- współpraca z innymi systemami nadzoru - przekazywanie danych do nadrzędnych systemów nadzoru, pobieranie danych z systemów obcych.

Zalety systemu SCS Win

- efektywne nadzorowanie dużej ilości urządzeń - szybki przepływ danych,
- wielozadaniowość,
- niezawodność,
- duża pojemność bazy danych pozwalająca na analizę stanów pracy urządzeń w zadanych przedziałach czasowych,
- autodiagnostyka systemu,
- możliwość indywidualnych modyfikacji systemu dla potrzeb Użytkownika,
- szeroka gama sterowników komunikacyjnych dla kontrolerów nadzoru i sterowników urządzeń:
 - ABB,
 - Ascom,
 - Benning,
 - BPS,
 - Emerson,
 - Eltek,
 - EP&M,
 - Instytut Łączności,
 - Pozyton,
 - Telzas,
 - Twellve,
 - V&H,
 - Zeto-Projekt
- dowolne media komunikacyjne:
 - łącza komutowane PSTN,
 - sieć komputerowa Ethernet - TCP/IP,
 - GSM, GPRS,
 - E1/G.703 - SDH,
 - łącze światłowodowe.

Ergonomia

- optymalizacja interfejsu użytkownika - wszystkie dane pogrupowane wg kryterium: alarmy pilne, alarmy niepilne, zaniki zasilania, wartości analogowe,
- historia zdarzeń - możliwość odtworzenia stanu obiektu z dowolnej chwili,
- możliwość wprowadzania danych tekstowych dotyczących nadzorowanego obiektu,
- narzędzia oceny stanu rezerwy bateryjnej.

Oprogramowanie systemu



Monitoring serwerowni

System monitoringu serwerowni SCS Win

Iwona Sochacka

W skład oprogramowania systemowego SCS Win wchodzi następujące aplikacje:

- SCS Win Serwer - program główny odpowiedzialny za przetwarzanie informacji,
- SCS Win KD (Koncentrator Danych) - moduł komunikacyjny,
- SCS Win CN - aplikacja Centrum Nadzoru.

SCS Win Serwer – Zadaniem serwera jest:

- przetwarzanie danych,
- przekazywanie danych do aplikacji Centrów Nadzoru,
- przechowywanie danych i archiwizacja,
- współpraca z innymi systemami nadzoru.

SCS Win Koncentrator danych (KD) – odpowiada za:

- komunikację z kontrolerami nadzoru, sterownikami,
- bezpieczeństwo na styku sieci publicznej (PSTN, GSM) i sieci korporacyjnej,
- zapewnienie odpowiedniej drożności przepływu danych.

SCS Win Centrum Nadzoru (CN) – Zadaniem aplikacji jest:

- zobrazowanie danych aktualnych i archiwalnych odzwierciedlających stany pracy nadzorowanych obiektów,
- sygnalizacja stanów alarmowych na nadzorowanych obiektach,
- gromadzenie danych dodatkowych o nadzorowanych obiektach,
- kontrolę pracy operatora nadzorującego pracę obiektów,
- tworzenie raportów pracy obiektów, grupy obiektów i ich zapis w formacie HTML, MS Word, MS Excel;
- tworzenie histogramów i statystyk pracy urządzeń, sygnałów alarmowych, pomiarów i parametrów,
- analizę stanu zasilania obiektu, czasu zaniku zasilania podstawowego, czasu rezerwy bateryjnej itp.

Integracja systemów

System SCS Win umożliwia integrację monitoringu urządzeń różnych producentów w jedną spójną prezentację na poziomie obiektu. System umożliwia za pomocą jednego łącza komunikacyjnego dostęp do dowolnych urządzeń znajdujących się w obiekcie. Dostęp jest możliwy zarówno za pomocą oprogramowania SCS Win jak i również oryginalnego oprogramowania serwisowego producenta danego urządzenia.