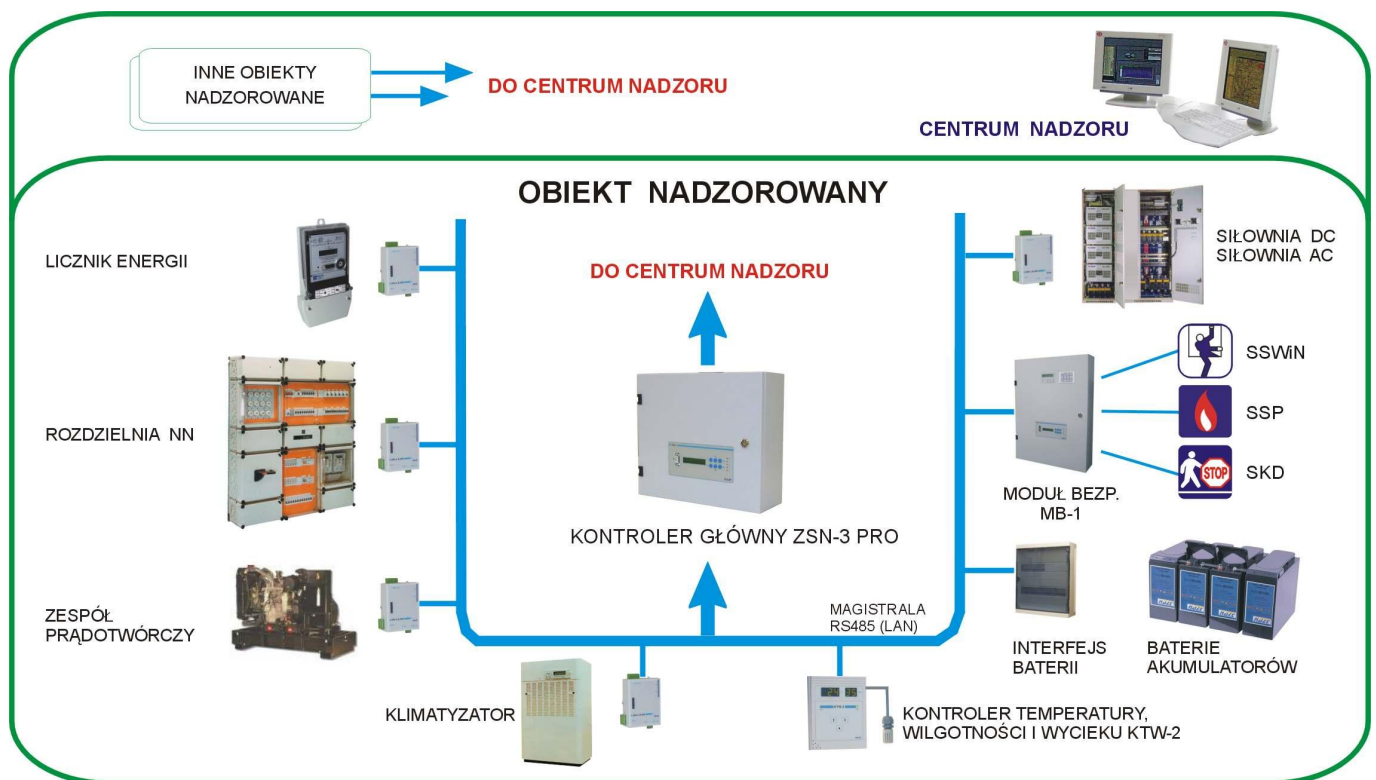


Kontroler główny ZSN-3 PRO

Przeznaczenie:

ZSN-3 PRO jest kontrolerem głównym w zintegrowanym systemie nadzoru ZSN. Kontroler jest urządzeniem do zapewnienia nadzoru w instalacjach monitoringu obiektów technicznych, zwłaszcza nadzoru systemów zasilania i klimatyzacji oraz systemów bezpieczeństwa. Znajduje on zastosowanie w instalacjach średniej wielkości.

Kontroler ZSN-3 PRO pełni rolę kontrolera komunikacyjnego master – koordynatora systemu wszystkich rozproszonych kontrolerów pomiarowych Slave, a ponadto umożliwia obsługę bezpośrednio sygnałów analogowych i dwustanowych.



Struktura systemu monitoringu z zastosowaniem kontrolera ZSN-3 PRO.

Możliwości kontrolera:

- pomiar napięć DC i prądów DC poprzez boczniki pomiarowe lub przetworniki hallotronowe,
- detekcję napięcia asymetrii dwóch baterii akumulatorów,
- pomiar sygnałów alarmowych (informacyjnych) dwustanowych – 24 sygnały (możliwość rozbudowy),
- pomiar temperatury za pomocą czujników cyfrowych 1-wire – 32 czujniki,
- nadzór dowolnych urządzeń wyposażonych w port szeregowy RS232/RS485 (siłownie telekomunikacyjne, UPS, klimatyzatory, systemy bezpieczeństwa - SWiN, SKD, SSP).

Kontroler realizuje ponadto:

- komunikację z Centrum Nadzoru z wykorzystaniem wewnętrznego modułu komunikacyjnego – Ethernet, Modem PSTN, GSM, GPRS, RS232, E1/G.703/G.704,
- prowadzenie rejestru zdarzeń w pamięci nieulotnej,
- alarmowanie od przekroczeń progów alarmowych wejść analogowych,
- zdalne sterowanie urządzeń poprzez styki przekaźników (załączanie i wyłączenie urządzeń, zmiana stanów pracy) - 4 wyjścia sterujące,
- zdalne uaktualnienie oprogramowania firmowego (firmware),
- pełne wykorzystanie sterowników urządzeń – nadzór i sterowanie.

KONTROLER GŁÓWNY ZSN-3 PRO



Widok kontrolera ZSN-3 PRO



Widok kontrolera ZSN-3 PRO z modulem bezpieczeństwa MB-1



Konwerter SLAVE zewnętrzny

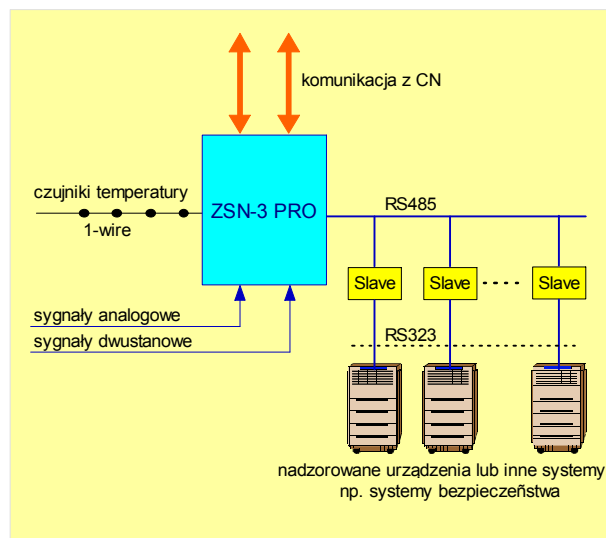


Konwerter SLAVE wewnętrzny

WŁAŚCIWOŚCI

Kontroler ZSN-3 PRO przystosowany jest do montażu na ścianie. Na ścianie przedniej kontrolera umieszczony jest wyświetlacz, klawiatura oraz gniazdo RS232 do komunikacji oprogramowania kontrolera z operatorem. Kontroler może być zintegrowany w jednej obudowie z modulem bezpieczeństwa MB-1.

Nastawę parametrów pracy kontrolera, konfigurację i kalibrację wykonuje się za pomocą specjalnego oprogramowania serwisowego lokalnie lub zdalnie. Konwerter Slave zapewnia komunikację kontrolera ZSN-3 PRO z dowolnym sterownikiem urządzenia wyposażonym w port szeregowy RS232/RS485. Oprogramowanie konwertera SLAVE zapewnia konwersję protokołów transmisji oraz konwersję sprzętową portów szeregowych.



Schemat strukturalny kontrolera ZSN-3 PRO.

DANE TECHNICZNE

Znamionowe napięcie zasilania	24V=, 48V= (17÷60)V	
Maksymalny pobór mocy	16W	
Środowisko pracy	temperatura -10÷60°C, wilgotność względna do 80%	
Rodzaj obudowy	metalowa naścienna	
Wymiary (szer. x wys. x gł.)	370 x 330 x 90mm	
Masa	7,05kg	
Ilość wejść dwustanowych	24 (możliwość rozbudowy)	
Ilość wyjść przekaźnikowych	4	
Ilość wejść analogowych – 12 bitów – moduł opcjonal. MA-1	8 - 5x(0-100V=), 3 x prąd DC	
Pomiar temperatury – magistrala 1-wire	32 czujniki (wykonanie standardowe)	
Maksymalna ilość konwerterów Slave	31	
Maksymalna ilość konwerterów Slave wewnętrznych	4	
Komunikacja:	- pierwszy kanał transmisji - drugi kanał transmisji	
Zegar czasu rzeczywistego	z podtrzymaniem baterijnym	
Pamięć:	SRAM-512kB, FLASH-128kB, EPROM-172kB + 1kB	
Konwerter Slave	wewnętrzny	zewnętrzny
Znamionowe napięcie zasilania	z napięć wewn. płyty głównej	24V=, 48V=
Maksymalny pobór mocy	1.5W	
Rodzaj obudowy	-	metalowa
Wymiary (szer. x wys. x gł.)	płytki 90x55	74 x 95 x 30mm
Waga	0,1 kg	0,3 kg
Port szeregowy systemowy	RS485	
Port szeregowy wejściowy	RS232 lub RS485	
Wejścia/wyjścia dwustanowe	1/1	
Zegar czasu rzeczywistego	z podtrzymaniem baterijnym	

NAGRODZONY ZŁOTYM MEDALEM:

Międzynarodowych Targów Komunikacji Elektronicznej „**INTERTELECOM 2007**” w Łodzi.

Międzynarodowych Energetycznych Targów Bielskich „**ENERGETAB 2007**” w Bielsku Białej.



Electronic Power And Market Sp. z o.o.
BIURO HANDLOWE: 78-400 Szczecinek, ul. Junacka 7
Tel. 094 374 08 90, 372 36 00 fax: 094 372 49 13

Edycja 2
e-mail: epm.com.pl
<http://www.epm.com.pl>